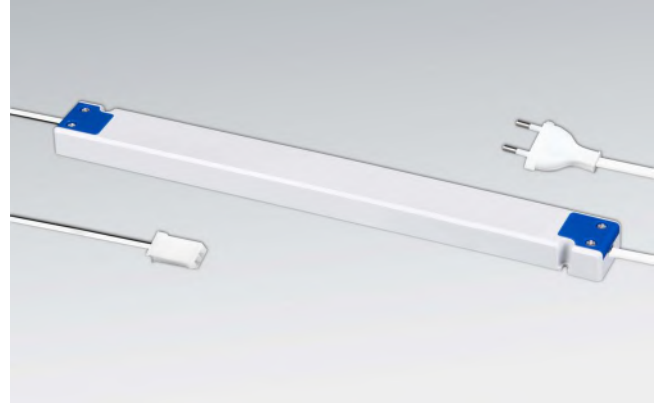


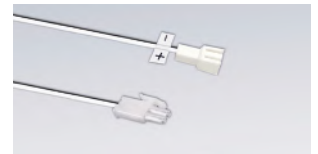
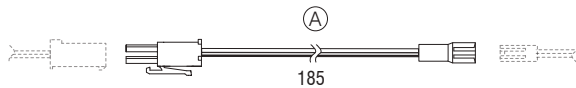
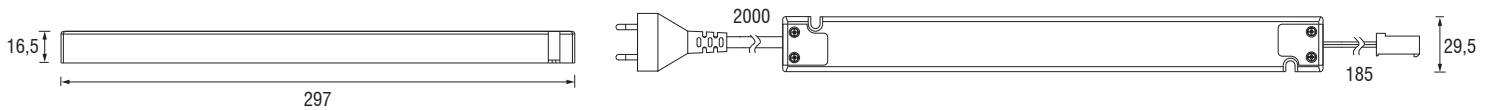
# DRIVER 60W SLIM

## LED 24V IN 120 ÷ 240V

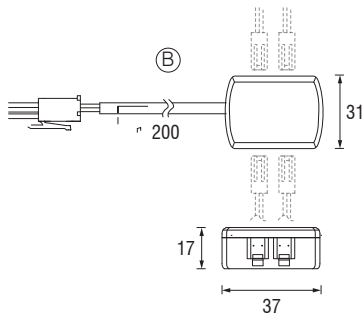
- IT** **Driver per LED con cavo e spina** - Tipo indipendente per uso interno, tensione di uscita costante 24V; protetto contro il corto circuito e il sovraccarico.
- EN** **LED driver with cable and plug** - Independent type for internal use, constant exit voltage 24V, protected against short circuit and overload.
- DE** **LED-Konverter mit Kabel und Stecker** - Unabhängige Konverter mit staendiger Ausgangsspannung 24V, kurzschlussfest und ueberbelastungsgeschuetzt.



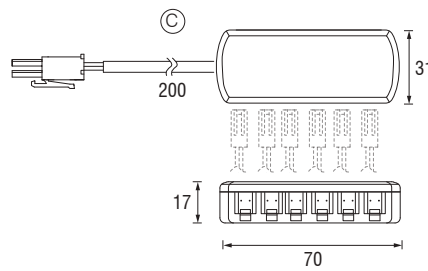
CE ENEC 1609 M/M 18 c UL US SELV IP20



(A) Cavo per connessione singola  
Single connection cable  
Einzelverbindungskabel



(B) Distributore a 4 uscite  
4-way distribution box  
4-fach Verteiler



(C) Distributore a 6 uscite  
6-way distribution box  
6-fach Verteiler

Alimentatore - Driver - LED-Konverter				
V IN	Hz	V OUT	W	Codice - Part no. - Artikel-Nr.
120V ÷ 240V	50...60Hz	24V	60W	3T496501
120V ÷ 240V	50...60Hz	24V	60W	3T496503

Accessori - Accessories - Zubehör			Codice - Part no. - Artikel-Nr.	Pcs	Kg
A) Prolunga / A) Extension / A) Verlängerungskabel			6LC10008	1	0,005
B) 4 uscite / B) 4 Way / B) 4-fach			1T3001	1	0,021
C) 6 uscite / C) 6 Way / C) 6-fach			1T3002	1	0,028

Dimensioni in millimetri (mm) / Dimensions in Millimeters (mm) / Dimensionen in Millimetern (mm)

Compatibile con prodotti LED 24V  
Compatible with 24V LED products / Kompatibel mit 24V LED Produkten

