

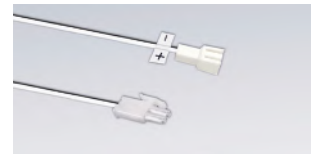
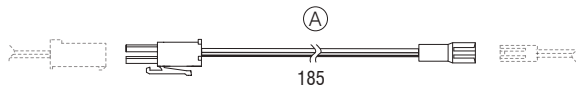
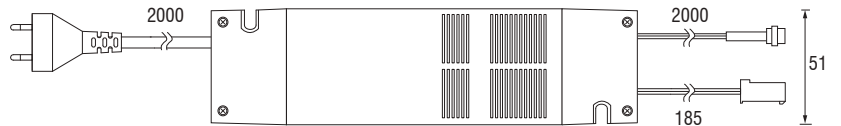
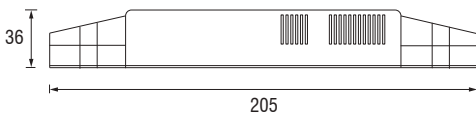
# DRIVER 55W DIMMER

## LED 24V IN 220 ÷ 240V

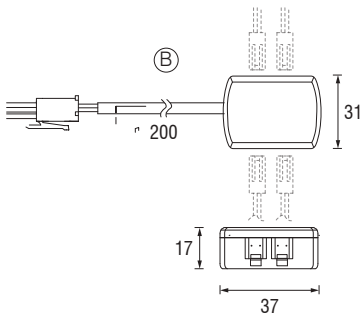
- IT** **Driver per LED con cavo e spina** - Tipo indipendente per uso interno, tensione di uscita costante 24V; protetto contro il corto circuito e il sovraccarico. Con pulsante dimmer.
- EN** **LED driver with cable and plug** - Independent type for internal use, constant exit voltage 24V, protected against short circuit and overload. With dimmer switch.
- DE** **LED-Konverter mit Kabel und Stecker** - Unabhängige Konverter mit ständiger Ausgangsspannung 24V, kurzschlussfest und ueberbelastungsgeschuetzt. Mit Dimmschalter.



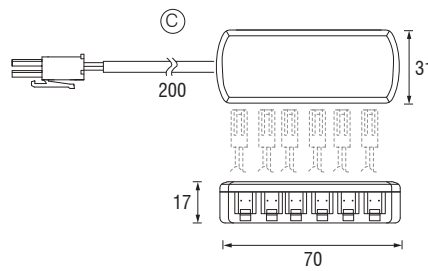
CE EMC SELV



**(A)** Cavo per connessione singola  
Single connection cable  
Einzelverbindungskabel



**(B)** Distributore a 4 uscite  
4-way distribution box  
4-fach Verteiler



**(C)** Distributore a 6 uscite  
6-way distribution box  
6-fach Verteiler

Alimentatore - Driver - LED-Konverter					Imballo - Packaging - Verpackung		
V IN	Hz	V OUT	W	Codice - Part no. - Artikel-Nr.	Pcs	Kg	mm
220V ÷ 240V	50...60Hz	24V	55W	3T493701	1	0,368	60x50x230
Accessori - Accessories - Zubehör				Codice - Part no. - Artikel-Nr.	Pcs	Kg	
A) Prolunga / A) Extension / A) Verlängerungskabel				6LC10008	1	0,005	
B) 4 uscite / B) 4 Way / B) 4-fach				1T3001	1	0,021	
C) 6 uscite / C) 6 Way / C) 6-fach				1T3002	1	0,028	

Dimensioni in millimetri (mm) / Dimensions in Millimeters (mm) / Dimensionen in Millimetern (mm)

Compatibile con prodotti LED 24V  
Compatible with 24V LED products / Kompatibel mit 24V LED Produkten

